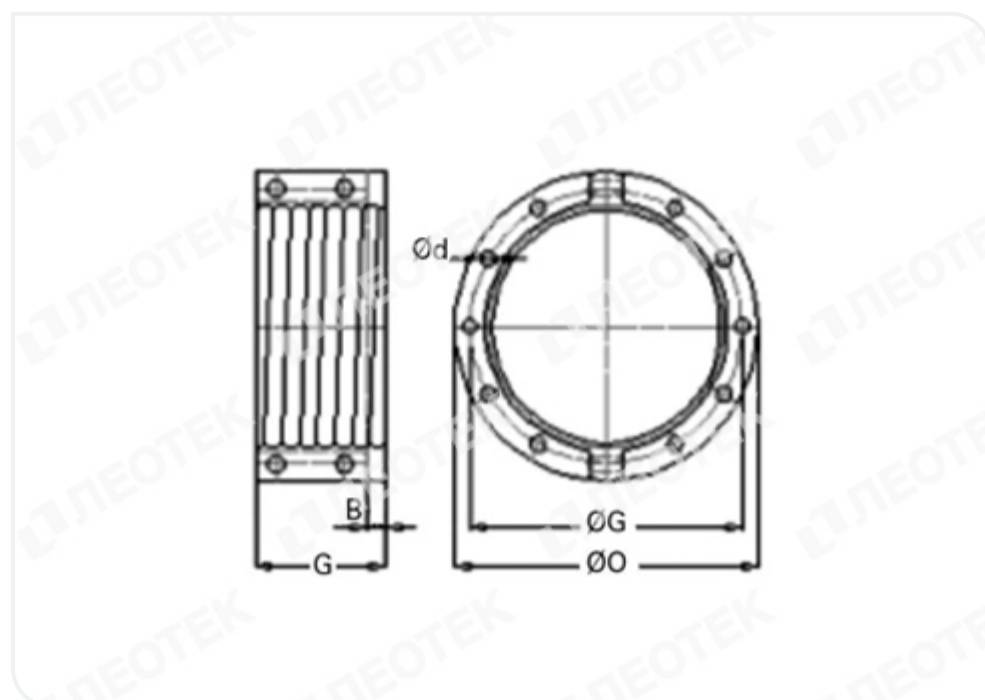


Фланцы Eaton EHM 001



Система соединений для резинового трубопровода Eaton EHM 001

Параметры соединений соответствуют стандарту PN10- DIN 2576

Материал: алюминий

Артикул	Диаметр		ØO	ØG	C	B	Ød	Кол-во отверстий
	мм	дюйм						
RDSA080001	80	3.15	208	160	101	20	18	4
RDSA100001	100	3.94	230	180	102	20	18	4
RDSA125001	125	4.92	250	210	112	24	10	8
RDSA150001	150	5.91	295	240	152	24	22	8
RDSA200001	200	7.87	352	295	171	26	22	8
RDSA250001	250	9.84	405	350	186	28	22	12
RDSA300001	300	11.81	445	400	190	28	22	12



Санкт-Петербург

+7 (812) 677 71 55

Екатеринбург

+7(343) 345 63 08

Новокузнецк

+7(3843) 20 97 28